

# LINEA HIGH-SPEED - LEONARDO SYSTEM

Leonardo è un elettromandrino con cambio utensile automatico che viene montato sul mandrino macchina tramite Stop Block – da cui prende l'alimentazione – per poi essere scambiato automaticamente nel magazzino utensile. I grossi vantaggi sono la possibilità di regolare la velocità fino a 60.000RPM, l'integrazione completa con la macchina.

*Leonardo System is an electrospindle with automatic tool change suitable to be mounted on the machine spindle with a Stop Block connected to the controller unit and power supply. Leonardo can be easily exchanged by the toolchanger and the main advantages are the possibility to adjust the RPM up to 60.000RPM and the interface with the machine.*



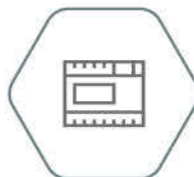
Velocità fino a 80.000 RPM regolabile  
Adjustable speed up to 80.000RPM



Tassello con contatti elettrici completamente protetti da trucioli – Inclusi 10 mt di cavo  
Stop Block with electric contacts completely protected from chips 10 mt cable included



Completamente integrato alla macchina utensile tramite codici M  
Completely integrated with the machine tool with M code



Centralina Nakanishi con regolazione di giri e sensore per arresto mandrino  
Nakanishi controller unit with adjustable RPM and sensor to stop machine spindle

ELETTROMANDRINO "LEONARDO" SYSTEM  
ELECTROSPINDLE "LEONARDO" SYSTEM

ATC 40



Power  
Potenza  
350 Watt



RPM  
Velocità  
60.000/80.000 min<sup>-1</sup>



Weight  
Peso  
4,8 kg



Collet  
Pinza  
6 mm CHK  
ø0,8- ø6 mm

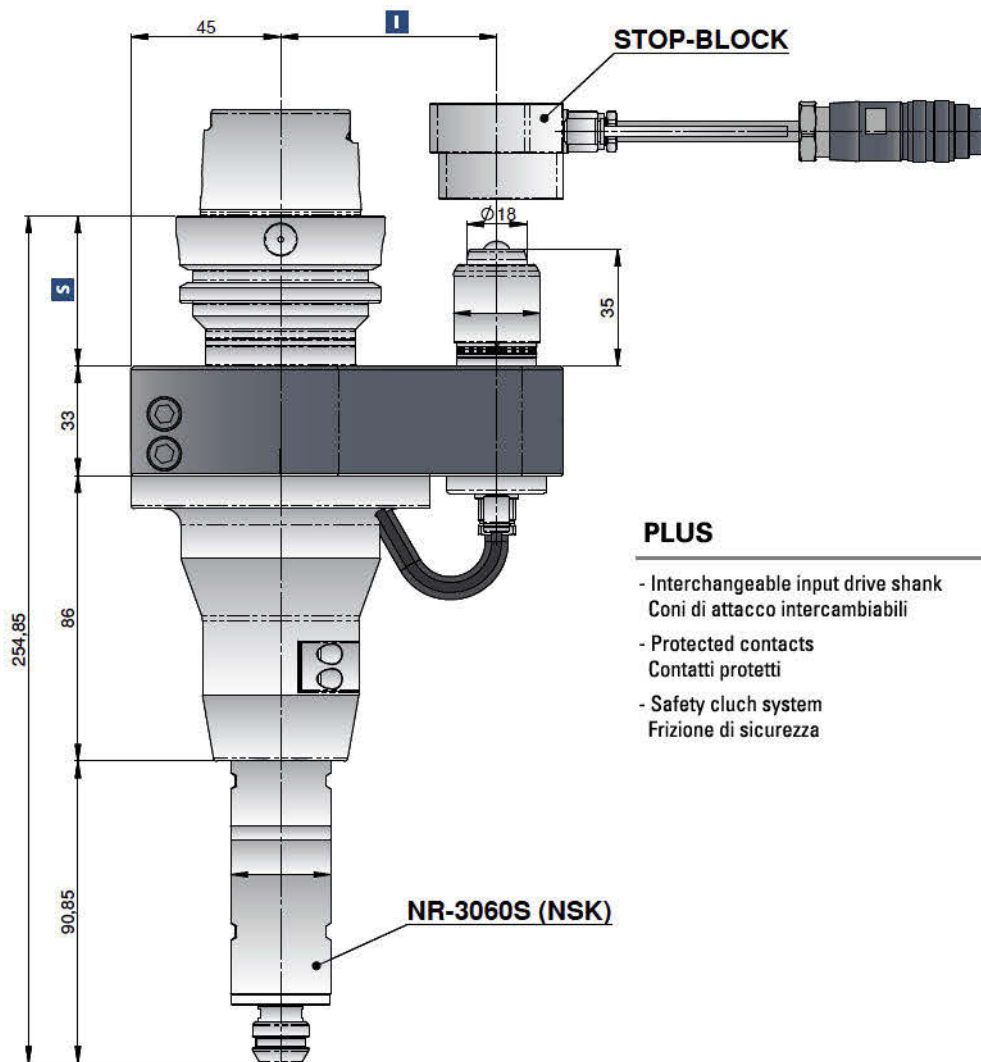


Spindle accuracy  
Precisione  
0,002 mm



Controller unit  
Centralina  
ISPEED5

\* STANDARD EQUIPMENT INCLUDES:



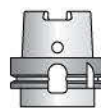
PLUS

- Interchangeable input drive shank  
Coni di attacco intercambiabili
- Protected contacts  
Contatti protetti
- Safety clutch system  
Frizione di sicurezza



It is strictly forbidden to rotate the machine spindle as it may cause damage to the head

È severamente vietato far ruotare il mandrino macchina causa danneggiamento della testa



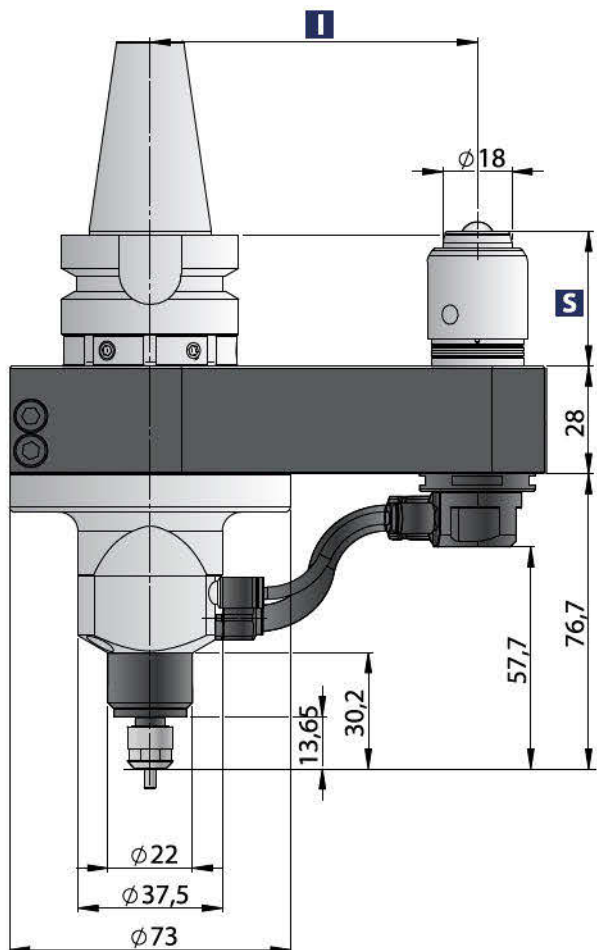
Shank/Cono	DIN-69871	CAT	MAS-BT	HSK		CAPTO		KM
Size/Grandezza	50		50	63-80	100	C6	C8	63
I	80-100		80-100	80-100	80-100	80-100	80-100	80-100
S	35		42	42	45	38	40	40
L	160		166	167	170	163	165	165

\*optional

Non interchangeable input drive shank/ Coni di attacco non intercambiabili

## ELETTROMANDRINO "LEONARDO" SYSTEM ELECTROSPINDLE "LEONARDO" SYSTEM

### ATC 30



#### PLUS

- Interchangeable input drive shank  
Coni di attacco intercambiabili
- Protected contacts  
Contatti protetti
- Safety clutch system  
Frizione di sicurezza



Power  
Potenza  
**130 Watt**



RPM up to  
Velocità fino a  
**60.000/80.000 min<sup>-1</sup>**



Weight  
Peso  
**3 kg**



Collet  
Pinza  
**4 mm CHA  
ø0,8 - ø4 mm**

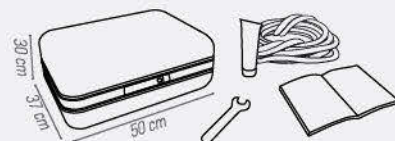


Spindle accuracy  
Precisione  
**1 μ**



Controller unit  
Centralina  
**ISPEED3**

\* STANDARD EQUIPMENT INCLUDES:



**It is strictly forbidden to rotate the machine spindle as it may cause damage to the head**  
È severamente vietato far ruotare il mandrino macchina causa danneggiamento della testa



Shank/Cono	DIN-69871	CAT	MAS-BT	HSK		CAPTO		KM
Size/Grandezza	50		50	63-80	100	C6	C8	63
<b>I</b>	80-100		80-100	80-100	80-100	80-100	80-100	80-100
<b>S</b>	35		42	42	45	38	40	40
<b>L</b>	160		166	167	170	163	165	165

\*optional

Non interchangeable input drive shank/ Coni di attacco non intercambiabili