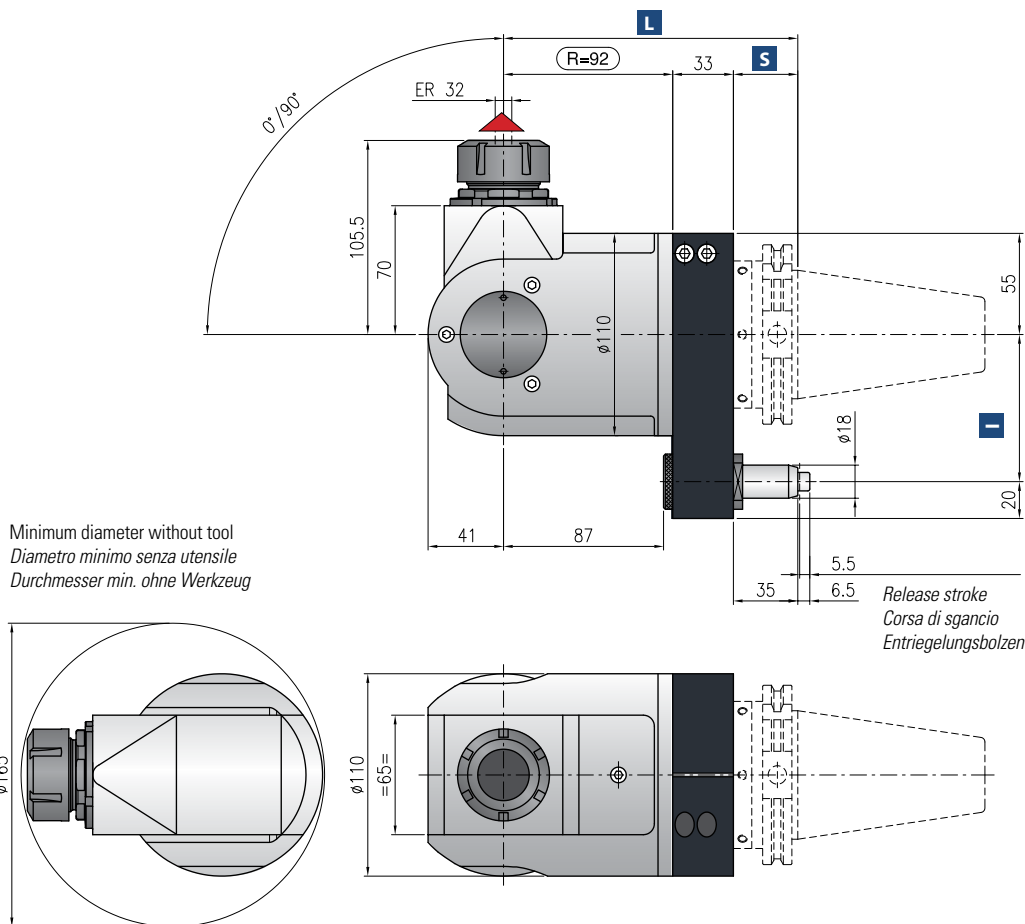


LINEA CONTROL

TCUcn-3,5



- Ratio
Rapporto / Verhältnis
1:1
- RPM
Velocità / Drehzahl max.
4.000 min⁻¹
- Max. axial load
Max. carico assiale / Max. Axialbelastung
715 N
- Torque
Momento torcente / Drehmoment
32 Nm
- Weight
Peso / Gewicht
13 kg
- Collet
Pinza / Spannzange
ER-32 Ø 2/20 mm

*** STANDARD EQUIPMENT INCLUDES:**

- Special bag - wrenches - Grease tube - Instruction book
- Bauletto - Ghiera ER chiavi di servizio - Tubetto di grasso - Libro istruzioni
- Spezialtasche - Schraubenschlüssel - Tube mit Fett - Bedienungsanleitung

Direction of rotation opposite to machine spindle / senso di rotazione contrario al mandrino / Drehrichtung entgegen Antriebsspindel

Shank/Cono/Aufnahme	DIN-69871	CAT	MAS-BT	HSK		CAPTO		KM
Size/Grandezza/Größe	50		50	63-80	100	C6	C8	63
I	80-110		80-(110*)	65-80-(110*)	80-(110*)	80-(110*)	80-(110*)	80-(110*)
S	35		41	42	45	38	40	40
L	160		166	167	170	163	165	165

*optional

Non interchangeable input drive shank/ Coni di attacco non intercambiabili/ Nicht wechselbare Aufnahme

Option / Opzione / Option



bar max
12

Coolant through pin
Adduzione refrigerante attraverso il perno
Kühlmittelzufuhr durch Bolzen



min⁻¹
6.000

High speed optional RPM max.
Opzione alta velocità RPM max.
Drehzahl max.



Ø mm max.
20

Weldon output
Weldon
Weldon-Aufnahme