

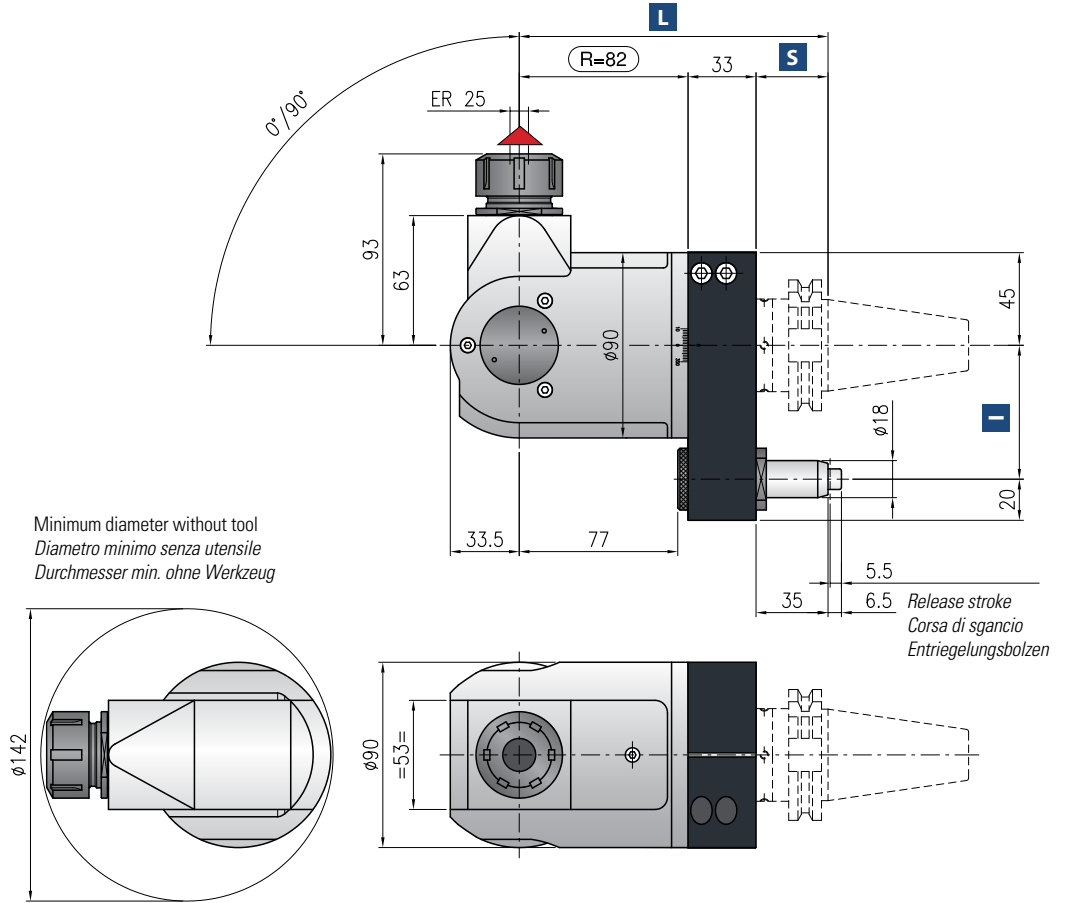


TCUcn-2,5

-  Ratio
Rapporto / Verhältnis
1:1
-  RPM
Velocità / Drehzahl max.
4.000 min⁻¹
-  Max. axial load
Max. carico assiale / Max. Axialbelastung
480 N
-  Torque
Momento torcente / Drehmoment
18 Nm
-  Weight
Peso / Gewicht
7 kg
-  Collet
Pinza / Spannzange
ER-25 Ø 1/16 mm

*** STANDARD EQUIPMENT INCLUDES:**

- Special bag - wrenches - Grease tube - Instruction book
- Bauletto - Ghiera ER chiavi di servizio - Tubetto di grasso - Libro istruzioni
- Spezialtasche - Schraubenschlüssel - Tube mit Fett - Bedienungsanleitung



 Direction of rotation opposite to machine spindle / senso di rotazione contrario al mandrino / Drehrichtung entgegen Antriebsspindel

Shank/Cono/Aufnahme	DIN-69871	CAT	MAS-BT	HSK	CAPTO	KM			
Size/Grandezza/Größe	40	50	40	50	63-80	100	C5-C6	C8	50-63
I	65-80 - (110*)	80-(110*)	65-80-(110*)	80-(110*)	65-80-(110*)	80-(110*)	65-80-(110*)	80-(110*)	65-80-(110*)
S	35	35	35	41	42	45	38	40	40
L	150	150	150	156	157	160	153	155	155

*optional

Non interchangeable input drive shank/ Coni di attacco non intercambiabili/ Nicht wechselbare Aufnahme

Option / Opzione / Option



bar max
12

Coolant through pin
Addizione refrigerante attraverso il perno
Kühlmittelzufuhr durch Bolzen



min⁻¹
6.000

High speed optional RPM max.
Opzione alta velocità RPM max.
Drehzahl max.



Ø mm max.
16

Weld on output
Weldon
Weldon-Aufnahme