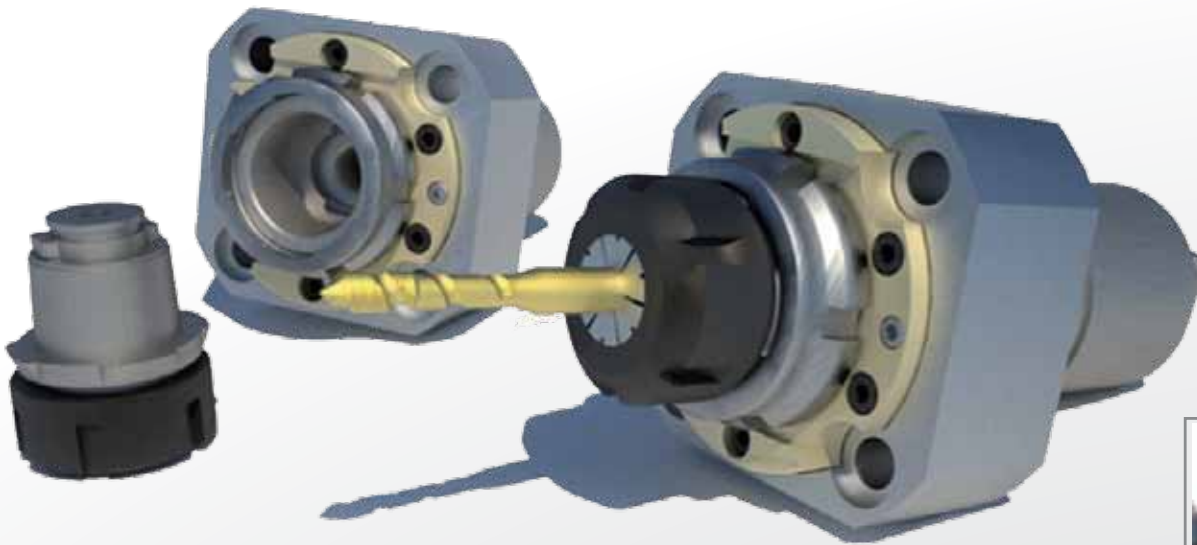


La nuova era del Quick Change

The new era of Quick Change
Die neue Schnell-Wechsel-Ära

VELOCE	FACILE	PRECISO
Quick	Easy	Accurate
Schnell	Einfach	Präzise



SmartChange

Triplo contatto per una miglior precisione

Triple contact for a higher precision /
 Drei Kontaktpunkte für noch bessere Genauigkeit

Design compatto

Compact design / Kompaktes Design

Presettaggio fuori macchina

Outside presetting / Voreinstellung außerhalb der Maschine

Maggior flessibilità

Increased flexibility
 Höhere Flexibilität

Minor costi e tempi di attrezzaggio macchina

Lower costs and reduced set up time
 Reduzierte Kosten und Rüstzeiten



SmartChange

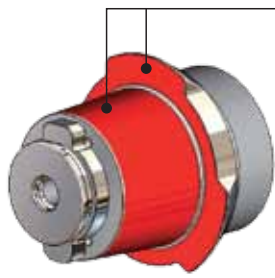
La nuova era del Quick Change

The new era of Quick Change / Die neue Schnell-Wechsel-Ära

SmartChange

Sistema triplo contatto / Triple contact system / System mit drei Kontaktpunkten

Superfici di appoggio / Contact surfaces / Berührungsplane



Primo e secondo punto di contatto

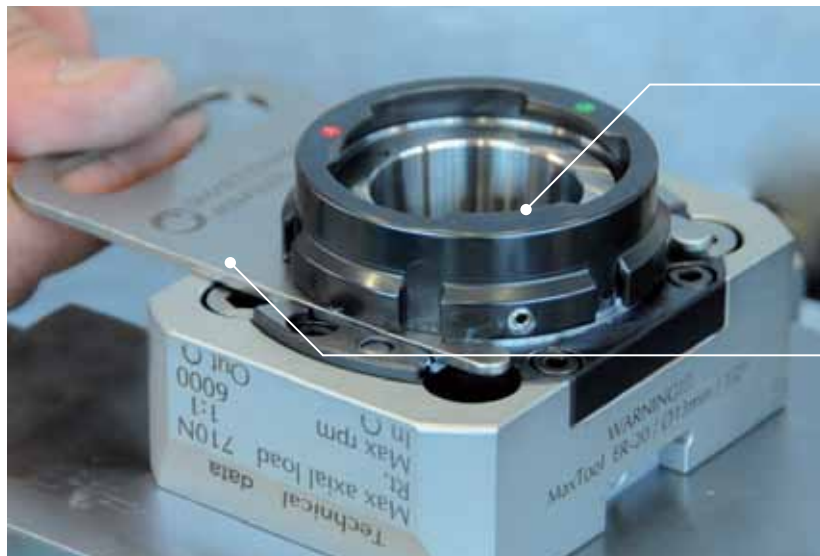
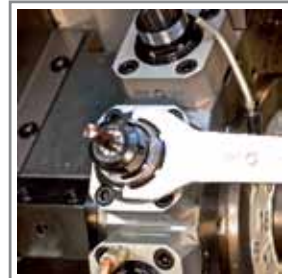
First and second contact point

Erster und zweiter Kontaktpunkt

Terzo punto di contatto

Third contact point

Dritter Kontaktpunkt



Ghiera SmartChange brevettata
(annessa al corpo del motorizzato)

Patented SmartChange nut
(mounted on the body)

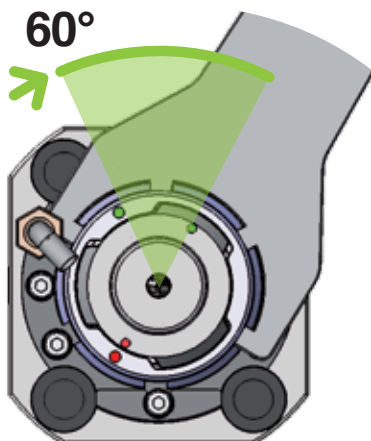
Patentierte SmartChange Mutter
(auf Gehäuse eingebaut)

Chiave di riscontro SmartChange
(permette montaggio con una sola mano)

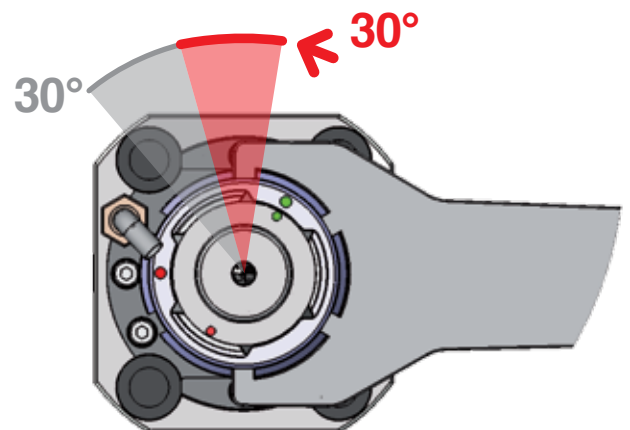
SmartChange Wrench
(one-hand handling)

SmartChange Gegenschlüssel
(Einhandbedienung)

Come funziona / How it works / So funktioniert es



● Bloccaggio Ghiera /
Clamping nut / Klemmung mutter



● Sbloccaggio / Unclamping / Klemmung lösen
● Estrazione / Pull out / Ausziehen



SmartChange

Disponibile anche con adduzione refrigerante interna max 70 bar.

Available also with internal coolant max 70 bar.

Verfügbar mit innerer Kühlmittelzuführung max 70 bar.

CARTUCCE Adapters / Schnittstelle

grandezza max disponibile
max dimension available
maximales Maß verfügbar

ER20 / ER25 / ER32

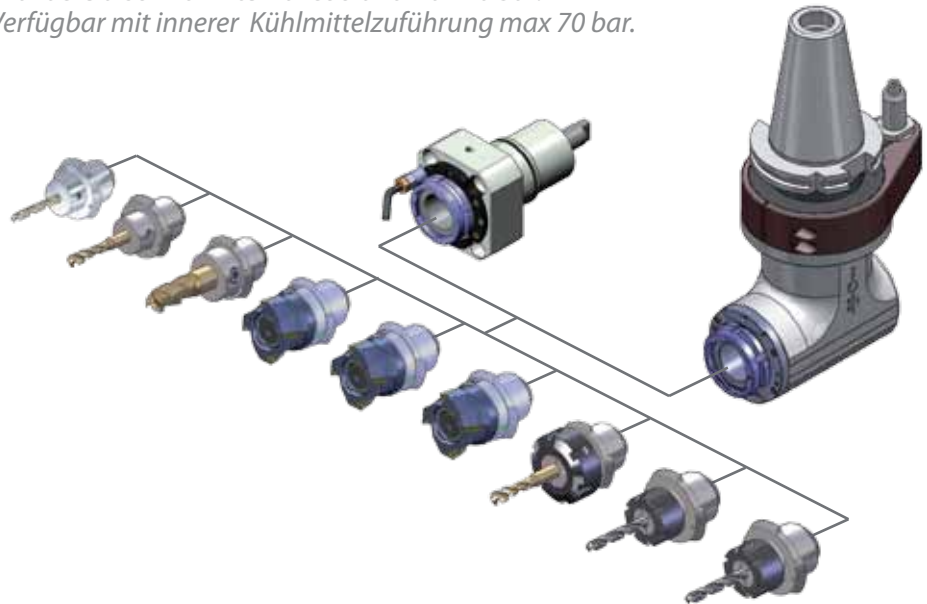
Weldon

Ø 6 / 8 / 10 / 12 / 16 mm

Porta fresa

shell mill holder - aufsteckfräsdorn

13 / 16 / 22 mm



DISPONIBILE PER TORNII / AVAILABLE FOR LATHES / VERFÜGBAR FÜR DREHMASCHINEN

Nakamura

TW10 / SC150 / SC250 / WT150 / WT250 / WTW150 / WTS150 / NTM3

SUPER NTJ / NTJX

WT100 / NTY 3 / WY100

Mori Seiki

NL 1500 - 2000 - 2500 - 3000 ER 32

NZ 1500-2000 / NT 3000 / NL 1500-2000 20 Staz / DURATURN 2050MC / 2550MC

Okuma

LB2000EX / LB3000EX / (VDI 40) LR15M / LB15M / LB300 / LR25M / LB25M

LU25M / LB400 / LT25MY / LT400 / LTV400M

CENTRI DI LAVORO / CNC MACHINING CENTRE / BEARBEITUNGSZENTREN

T90cn - 3,5 SmartChange ISO - BT 50 / HSK 63 - 80 - 100 / CAPTO C6 - C8



SmartChange

Presettaggio fuori macchina / *Outside presetting* / *Voreinstellung außerhalb der Maschine*

Grazie al nostro sistema è possibile con un adattatore universale presetare gli utensili fuori macchina aumentando così la produttività e riducendo costi e tempi di attrezzaggio.

This system allows to pre-set all the tools outside the machine thanks to a universal adapter for all presetters. This speeds up the tool change and as a consequence the production cycle.

Unser System ermöglicht das Voreinstellen außerhalb der Maschine, dank einem Universaladapter. Auf diese Art und Weise werden die allgemeinen Kosten und Rüstzeiten stark reduziert.



Adattatore per pre-set ISO - Smart Change
Tool pot adapters ISO - Smart Change
Voreinstelladapter ISO - Smart Change

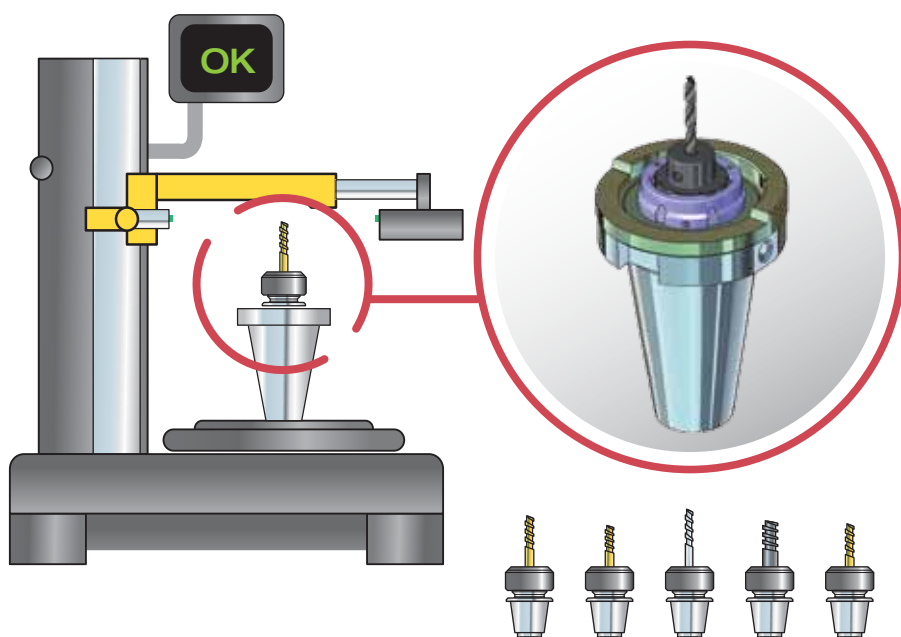


Tabella dati tecnici / *Technical data* / *Technische Daten*

Tempo massimo di sostituzione cartucce
Time to change front end / Zeit für Schnittstellenwechsel

20"

Ripetibilità / *Repeatability* / *Wiederholgenauigkeit*

0,003 mm

Precisione con barra inserita nel mandrino
Accuracy with gauge bar inserted in the collet chuck
Rundlaufgenauigkeit mit Lehre

a 40 mm = 0,008 mm

at 40 mm = 0,008mm

a 120 mm = 0,01 mm

at 120 mm = 0,01mm

